

Номенклатура
Лоток ВБ SteePro DN200, кл Е600

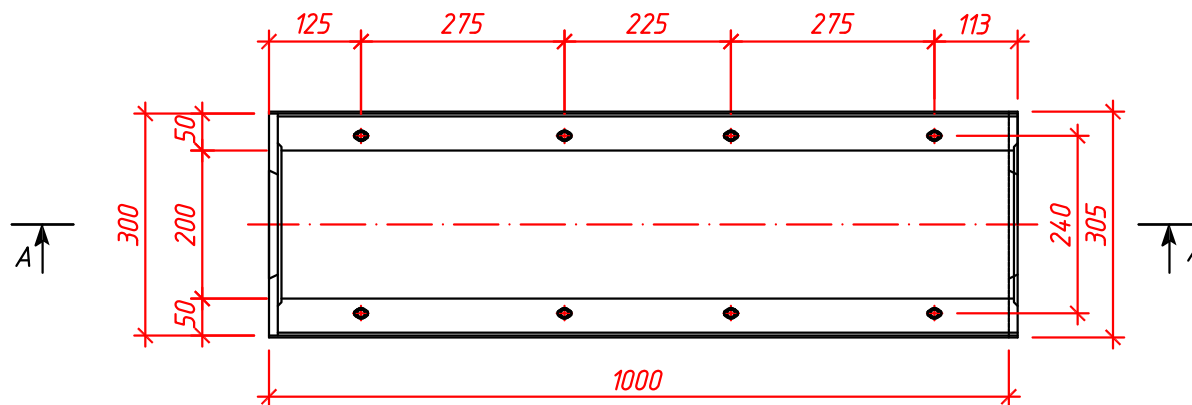
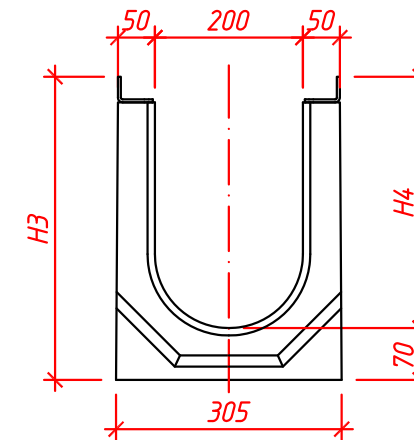
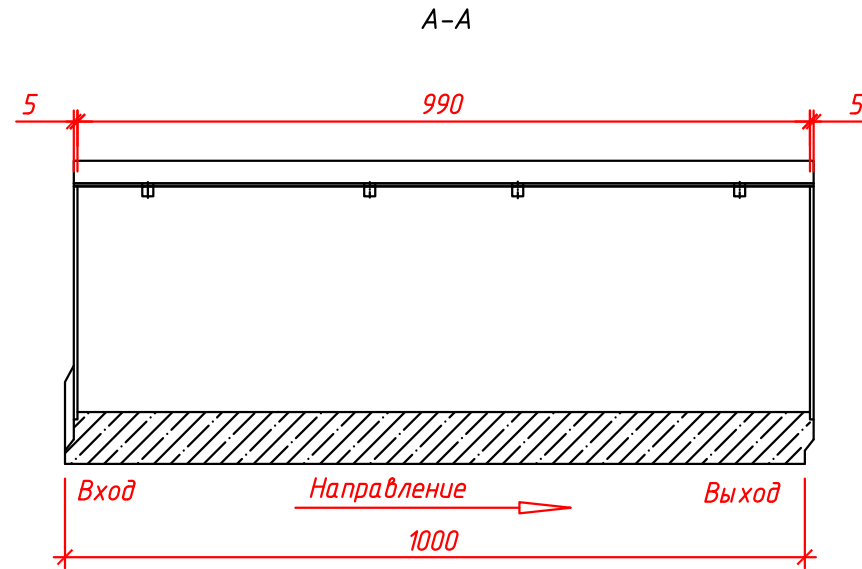
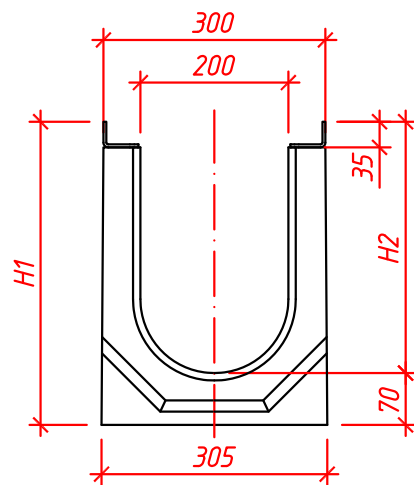
Артикул	Вход		Выход		Вес (кг)
	Н1	Н2	Н3	Н4	

Без внутреннего уклона

B20205E	205	135	205	135	89
B20230E	230	165	230	165	95,9
B20255E	255	190	255	190	102,4
B20280E	280	215	280	215	108,9
B20310E	310	240	310	240	115,4
B20330E	330	260	330	260	121,1
B20335E	335	265	335	265	122,5
B20360E	360	290	360	290	129
B20385E	385	315	385	315	135,5
B20410E	410	340	410	340	141,7

С внутренним уклоном 0,5%

B20210EY01	205	135	210	140	89,5
B20215EY02	210	140	215	145	90,8
B20220EY03	215	145	220	150	92,1
B20225EY04	220	150	225	155	93,4
B20230EY05	225	155	230	160	94,7
B20235EY06	230	160	235	165	96
B20240EY07	235	165	240	170	97,3
B20245EY08	240	170	245	175	98,6
B20250EY09	245	175	250	180	99,9
B20255EY010	250	180	255	185	101,4
B20260EY011	255	185	260	190	102,6
B20265EY012	260	190	265	195	103,8
B20270EY013	265	195	270	200	105
B20275EY014	270	200	275	205	106,2
B20280EY015	275	205	280	210	107,4
B20285EY016	280	210	285	215	108,6
B20290EY017	285	215	290	220	109,8
B20295EY018	290	220	295	225	111,1
B20300EY019	295	225	300	230	112,3
B20305EY020	300	230	305	235	113,5
B20310EY021	305	235	310	240	115,7
B20315EY1	310	240	315	245	115,9
B20320EY2	315	245	320	250	117,1
B20325EY3	320	250	325	255	118,3
B20330EY4	325	255	330	260	119,5
B20335EY5	330	260	335	265	120,1
B20340EY6	335	265	340	270	121,9
B20345EY7	340	270	345	275	124,5
B20350EY8	345	275	350	280	125,8
B20355EY9	350	280	355	285	127,1
B20360EY10	355	285	360	290	128,4
B20365EY11	360	290	365	295	129,7
B20370EY12	365	295	370	300	131,0
B20375EY13	370	300	375	305	132
B20380EY14	375	305	380	310	133,6
B20385EY15	380	310	385	315	134,9
B20390EY16	385	315	390	320	136,2
B20395EY17	390	320	395	325	137,5
B20400EY18	395	325	400	330	138,8
B20405EY19	400	330	405	335	140,1
B20410EY20	405	335	410	340	141,4




Примечание:

- Размеры на чертеже даны в миллиметрах;
- Произведено согласно СТО 57388863-001-2008;
- Характеристика бетона:
 - класс бетона по прочности на сжатие - В 55,0;
 - класс бетона по прочности на растяжение при изгибе - В_{тв} 4,4;
 - марка бетона по морозостойкости, циклов - F2-300;
 - водопоглощение, % по массе - не более 4,0%;
 - средняя плотность бетона - не менее 2320 кг/м
- закладные элементы из оцинкованной стали

СТО 25199238-001-2019

ООО "СТИЛОТ"

Изм.	Колуч.	Лист	№ док.	Подп.	Дата	Система поверхностного водоотвода	Стадия	Лист	Листов
Разработал	Голубицкий							Р	1
Проверил						Лоток ВБ SteePro DN200, кл Е600	 STEELOT г. Москва		
Т. контроль									
Утвердил	Куделко								